

TOELICHTING OP DE AANSLUITING EN DE BEDIENING

Antennes

Voor midden- en langegolfontvangst kan gebruik worden gemaakt van de draaibare ferroceptor (radiokompas). Insteld wordt op de beste ontvangst en de minste storing. Voor kortegolfontvangst en FM kan gebruik worden gemaakt van de draadantenne.

Antenneschakelaar

Door indrukken van toets 6 wordt de ferroceptor uitgeschakeld en de AM-buitenantenne ingeschakeld.

Automatische frequentieregeling

Toets 12 indrukken voor optimale en stabiele FM-ontvangst. Deze toets niet indrukken voor ontvangst van een zwak FM-station, waarnaast zich een sterke zender bevindt.

Drukknop stereo/mono

FM-ontvangst

Zowel stereofonische als monofonische uitzendingen kunnen zonder omschakelen worden ontvangen, wanneer toets 11 vrij staat (niet ingedrukt).

Bij ontvangst van zeer zwakke stereo-zenders deze toets indrukken; het stereosignaal wordt dan monofonisch weergegeven. Bij afstemmen op een FM-station, dat stereofonisch uitzendt, gaat automatisch het stereo-indicatielampje branden.

AM-ontvangst

Automatisch monofonische weergave ongeacht de stand van toets 11.

Weergave van platen en banden

Druk voor monofonische weergave van platen en banden toets 11 in.

Stereo-balansregelaar

Het verschil in geluidsterkte tussen de linker- en de rechterluidspreker kan met de balansregelaar worden opgeheven.

Draai de regelaar naar links, indien de rechter luidspreker luider klinkt, en naar rechts, indien de linker luidspreker luider klinkt. Normaal zal het streepje op de regelaar in het midden staan. Indien toets 11 is ingedrukt, werkt de balansregelaar niet.

Platenspeler (-wisselaar)

Op de vijf- resp. driepolige bus kan een platenspeler (-wisselaar) worden aangesloten. 2 en 3 is de aansluiting voor het linker-kanaal, 2 en 1 voor het rechterkanaal (2 dient met de afscherming te worden verbonden).

Bandreorder

Bij aansluiting van een bandreorder hebben de geluidsterkte-regelaar en de klankregelaars van het radiotoestel geen invloed op de opname. Aansluitingen:

1. opname linker kanaal
2. afscherming
3. weergave linker kanaal
4. opname rechter kanaal
5. weergave rechter kanaal

Rapidosound

Door het indrukken van knop 3 wordt het toestel gedeeltelijk uitgeschakeld (onderbreking geluid). Het indicatielampje geeft aan, dat het toestel nog is ingeschakeld.

Extra luidsprekers

Voor vergroting van het stereo-effect kunnen twee dezelfde luidsprekers worden aangesloten en wel een van de onderstaande typen; de ingebouwde luidsprekers kunnen worden uitgeschakeld, door de strippen S omhoog te zetten.

- AD 3500 M (2x), 5 ohm, 3 watt
- AD 3700 M (2x), 5 ohm, 3 watt

BEDIENINGSORGANEN

1. Geluidsterkeregelaar + netschakelaar (R52/55)
2. Ferroceptor
3. Rapidosound
4. PU-schakelaar
5. LG-schakelaar
6. Antenneschakelaar
7. MG-schakelaar
8. KG2-schakelaar
- 7+8. KG3-schakelaar
9. FM-schakelaar
- 10+10a. Afstemming
11. Stereo/mono
12. Automatische frequentieregeling (AFR)
13. Lagetonenregelaar (R64/65)
14. Hogetonenregelaar (R72/73)
15. Balansregelaar (R75)

GOLFGBIEDEN

LG :	750 -2000 m	(400 -150 kc/s)
MG :	185 - 580 m	(1620 -517 kc/s)
KG2 :	16,5 - 50,8 m	(18,2- 5,9 Mc/s)
KG3 :	57,69- 181,9 m	(5,2- 1,65 Mc/s)
FM :	2,79- 3,43 m	(108 - 87,5 Mc/s)

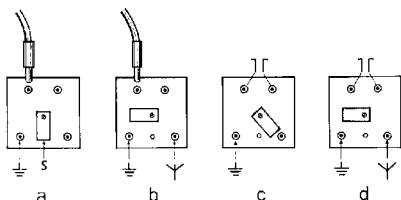
SPECIFICATIE

Luidspreker	2x AD 3700 M (5 ohm, 3 W)
Netspanning	110-127-145-165-220-245 V ~
Verbruik	70 W (220 V) AM 75 W (220 V) FM
Uitgangsvermogen	2x 2 W
Afmetingen	22x60x25 cm

AANSLUITING ANTENNES

In geval a wordt de draadantenne onttrokken en bij FM-ontvangst op de zender gericht.

In geval c kan, indien de invoerkabel niet is afgeschermd, de dipoolantenne ook worden gebruikt voor AM-ontvangst.



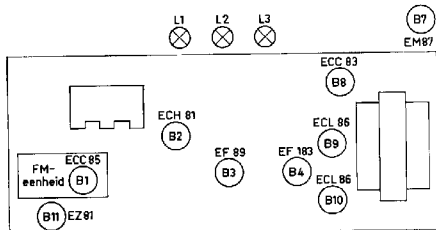
- a. Geen AM-buitenantenne
Geen FM-dipoolantenne
- b. Wel AM-buitenantenne
Geen FM-dipoolantenne
- c. Geen AM-buitenantenne
Wel FM-dipoolantenne
- d. Wel AM-buitenantenne
Wel FM-dipoolantenne

Let op de juiste stand van de strip (S)

OVERZICHT BUIZEN EN HALFGELEIDERS

B1	ECC 85	H.F.-versterker en oscillator/mengedeelte FM
B2	ECH 81	Oscillator/mengedeelte AM en M.F.-versterker FM
B3	EF 89	M.F.-versterker AM/FM
B4	EF 183	M.F.-versterker FM
B7	EM 87	Afstemindicator
B8	ECC 83	L.F.-voorversterker linker en rechter kanaal
B9	ECL 86	L.F.-versterker en eindbuis rechter kanaal
B10	ECL 86	L.F. versterker en eindbuis linker kanaal
B11	EZ 81	Gelijkrichter (voeding)
TS1	AF 126	Signaalversterker 19 kc/s
TS2	AF 126	Signaalversterker 38 kc/s
TS3	AF 126	Overspraakcompensator
TS4	AC 125	Multivibrator
TS5	AC 125	Stuurtransistor voor L5
TS6	OC 75	
GR1	AA 119	Gelijkrichter (signaal 19 kc/s)
GR2	AA 119	
GR3	AA 119	
GR4	AA 119	
GR5	AA 119	
GR6	AA 119	
GR7	OA 200	Demodulator
GR7u	OA 200	
		Gelijkrichter (stereo-indicator)

GR8	AA 119	Gelijkrichter (signaal 38 kc/s)
GR9	OA 200	Niveaubegrenzer voor TS6
GR10	BA 102	Regeldiode (automatische frequentieregeling)
GR11	OA 79	Detector FM
GR12	OA 79	
GR13	OA 79	Detector AM
L1-2-3	955/D6,3 × 250 (8009/D71)	
L5	955/D6,3 × 250 (8009/D71)	



SERVICEWENKEN

Verschijnsel

- Schaalverlichting en het rapidosoundlampje werken niet, de buizen gloeien niet.
- Schaalverlichting werkt en alle buizen gloeien, doch geen geluid
- Apparaat werkt wel op PU, doch niet op AM en FM
- Linker luidspreker geeft geen geluid, rechter luidspreker wel
- Rechter luidspreker geeft geen geluid, linker luidspreker wel
- Apparaat werkt normaal op AM en FM, echter niet op FM-stereo
- Apparaat werkt, doch stereo-indicator werkt niet
- Apparaat werkt, doch afstemindicator werkt niet
- Apparaat werkt op AM, doch niet op FM
- Apparaat werkt op FM, doch niet op AM
- Apparaat kraakt en/of onderbreekt

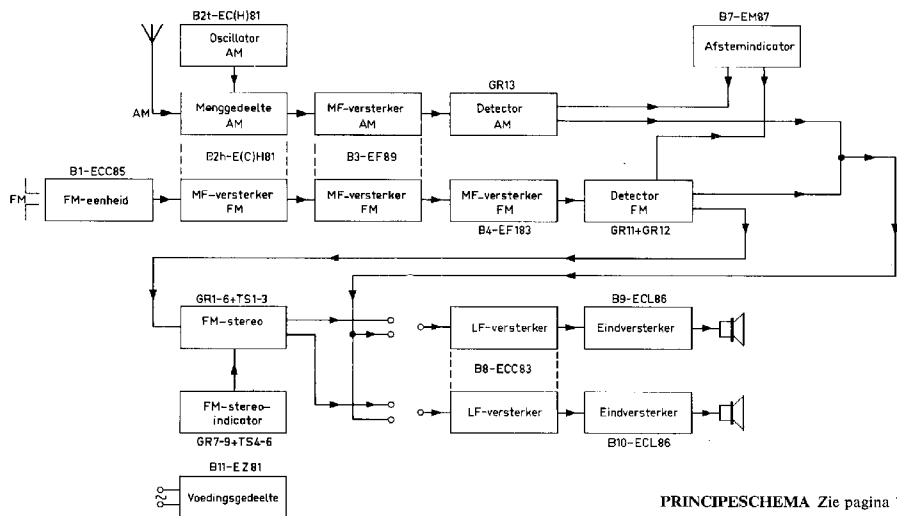
Mogelijke oorzaak

- Controleer of smeltveiligheid Z1 in orde is.
- Controleer of smeltveiligheid Z2 en/of Z4 in orde is.
- Controleer netsnoer.
- Controleer of smeltveiligheid Z3 in orde is
- Vervang B2 en/of B3.
- Vervang B8 en/of B9.
- Vervang B8 en/of B10.
- Vervang stereo-decoder.
- Vervang L5.
- Vervang stereo-indicator-eenheid.
- Vervang B7.
- Vervang B1.
- Vervang B2.
- Zie hiervoor de inleiding (pagina 4).

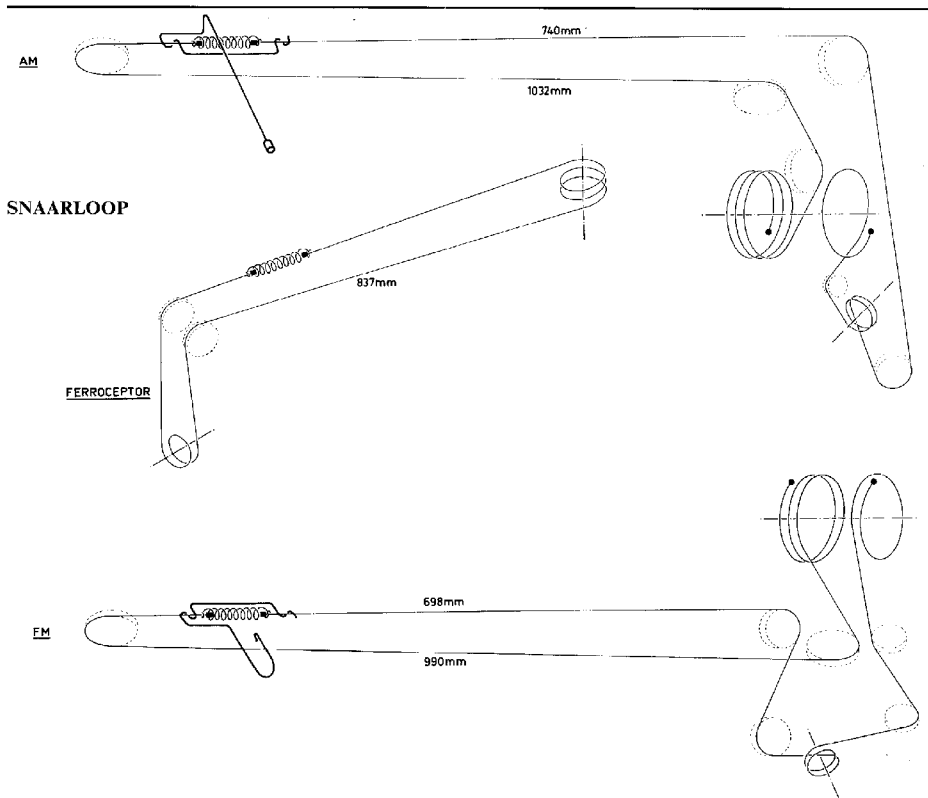
CODENUMMERS

Kast	105.00976
Luidsprekerrooster, links	162.01009
Luidsprekerrooster, rechts	162.01011
Voet	P5.342.33/ME
Tule bevestiging variabele condensator	28.725.52
Profiel onder schaal	106.00435
Siervenster (balans)	106.00433
Siervenster (stereo-AFR)	106.00434
Sierplaat golfschakelaar	106.00441
Knop (2)	106.00444
Knop (1 en 10)	106.00442
Knop (10a)	106.00443
Knop (13-14)	162.01013
Knop (15)	106.00436
Veer in knop (1, 13, 14)	A3.818.38
Veer in knop (2)	A3.818.45
Druktoets (3-9)	162.01024
Druktoets (11-12)	P5.420.23/139
Achterwand	106.00445
Stekerbuis (LS-antenne)	JR 303.02
Contrastekker (recorder)	979/5 × 180
Contrastekker (LS)	979/S2 × 4
Contrastekker (PU-5p)	979/F5 × 1

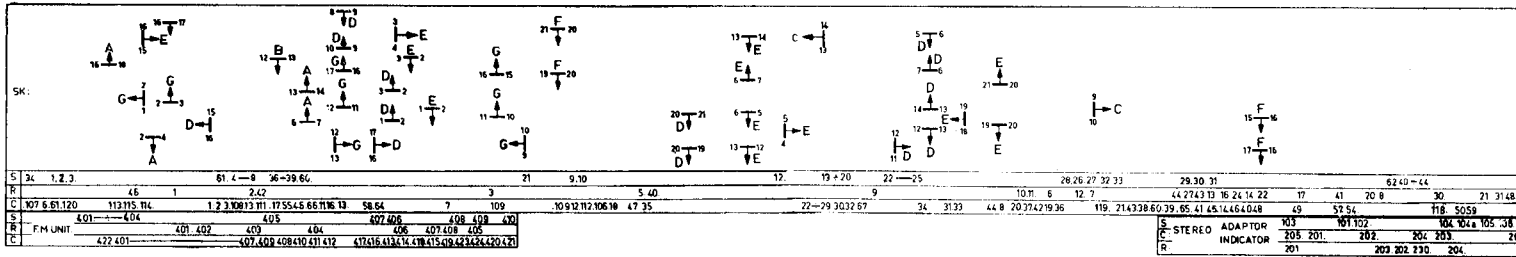
Contrastekker (PU-3p)	979/5 × 180
Veer bevestiging	979/20
Rol (20 mm)	P4.120.10/111/AA
Rol	P4.120.13/111/AA
Houder ferroceptor	162.01014
Lamphouder	A3.311.15
Veiligheidshouder	974/2 × 20
Ferroxcubekraal (S60-S61)	56.390.30/4B
Ferroceptor LG	922/04
Ferroceptor MG	922/01
Geluidssterkteregelaraar	071.00598
Klankregelaar (lage tonen)	E.091.CG/45 D20
Klankregelaar (hoge tonen)	071.00599
Balansregelaar	916/GE1M
Luidsprekertransformator	104.00752
Nettransformator	108.00485
Variabele condensator	49.002.67
Detectie-eenheid FM	104.00753
FM-stereo-adaptor	107.00338
Smooerspooel	A3.803.23
Veiligheid Z1 (125 °C)	974/T125
Veiligheid Z2 (10 A)	08.146.98
Veiligheid Z3 (125 mA)	974/T25
Veiligheid Z4 (6,3 A)	044.00464



PRINCIPESHEMA Zie pagina 77.

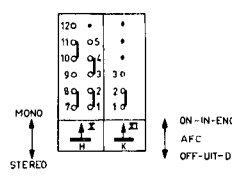
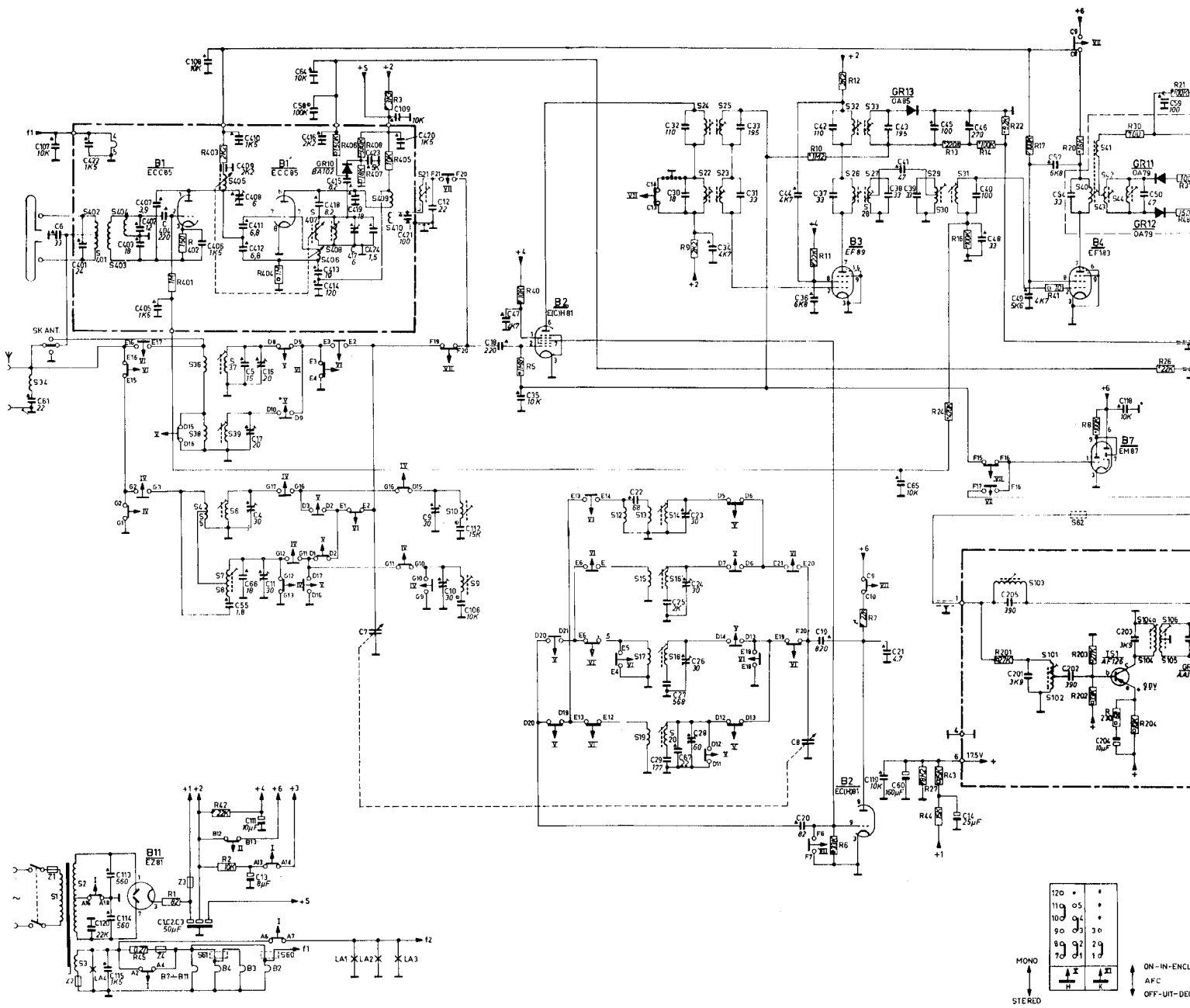


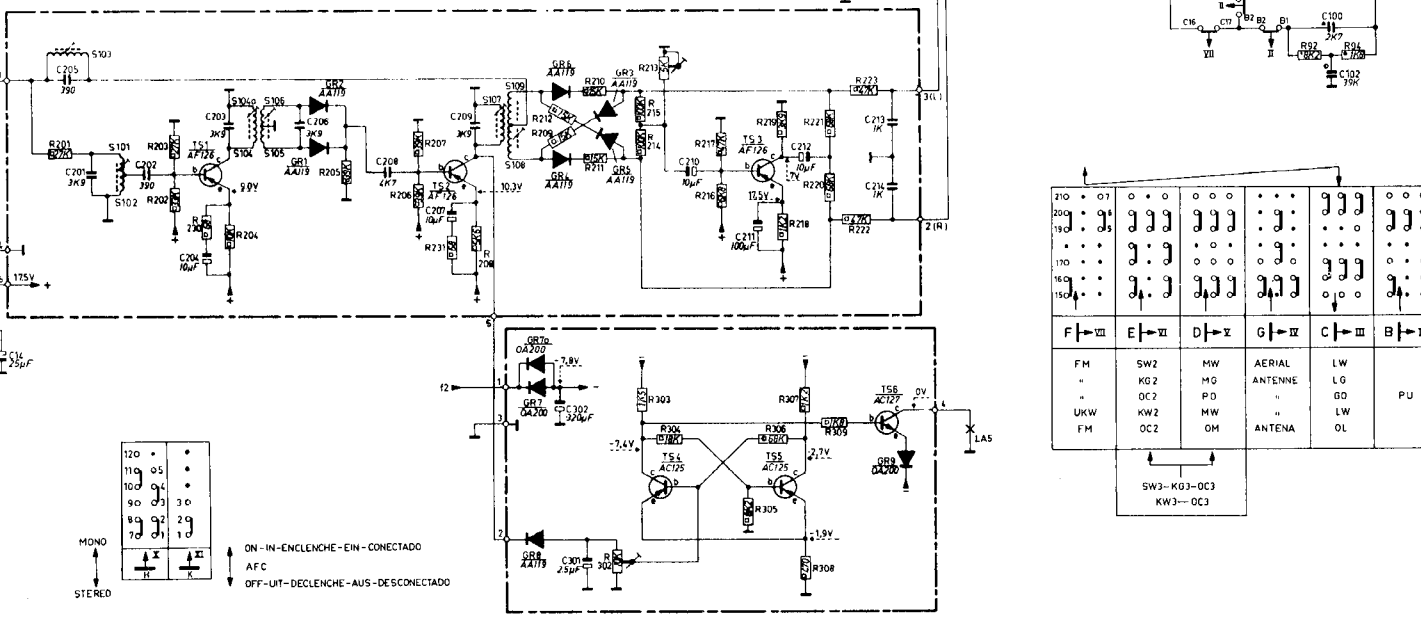
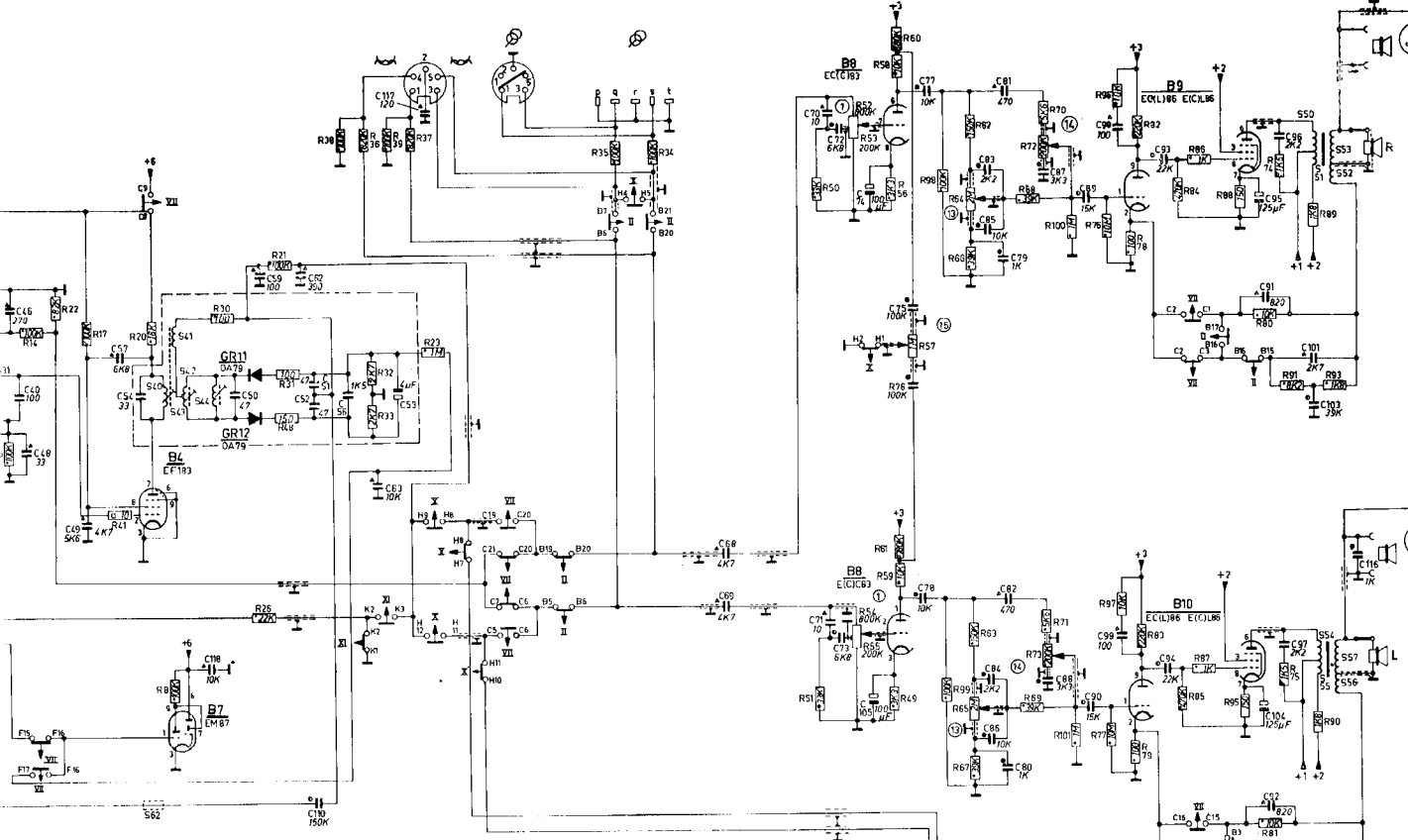
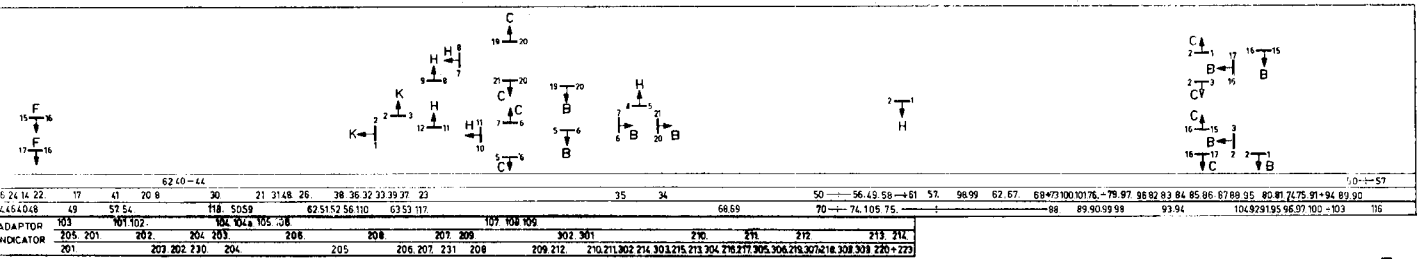
Principeschema B 5 X 34 A



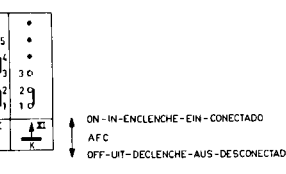
S	34	1, 2, 3	61, 4-8	96-99, 60	2, 4, 7	21	9, 10	12	19+20	22-25	26, 26, 27, 32, 33	29, 30, 31	62, 42-44
R		4, 6	1	2, 4, 7	3	5, 40		9	10, 11, 6	12, 7		17	41, 20, 8
C	107, 6, 61, 120	113, 115, 114	1, 2, 3, 100, 13, 111, 17, 55, 4, 5, 6, 6, 11, 16, 13	58, 64	7	109	10, 9, 12, 10, 6, 10, 10	4, 7, 35				119, 21, 4, 3, 3, 8, 6, 0, 3, 9, 8, 5, 4, 1, 4, 5, 1, 4, 6, 1, 0, 4, 8	49
S	401	404	403	407, 406	408	409	430		22-29, 30, 32, 67	34	31, 33	44, 8	20, 37, 47, 9, 36
R	F.M. UNIT												
C	422, 401	401, 402	403	404	406	407, 408	405						

S	STEREO ADAPTOR	203	201	202	204	203	205	204
R	INDICATOR	201	203, 202, 230	204				





210	07	0	0	0	0	0	0	210100 70						
200	05	0	0	0	0	0	0	200100 80						
190	03	0	0	0	0	0	0	190 100 40						
180	01	0	0	0	0	0	0	180 100 20						
170		0	0	0	0	0	0							
160		0	0	0	0	0	0							
150		0	0	0	0	0	0							
F	VII	E	VI	D	V	G	IV	C	III	B	II	A	I	
F	FM	SW2	MW	AERIAL	LW									
"	"	KG2	MG	ANTENNE	LG									
UKW	OC2	PD	"	"	GD					PU				
FM	OC2	MW	ANTENNA	"	LW									
		OC2	OM	"	OL									



MONO
STEREO

ON - IN - ENCLENCHE - EIN - CONECTADO
AFC
OFF - UT - DECLENCHE - AUS - DESCONECTADO